

# Installasjons- og programmerings- håndbok

For Somfy Eolis 3D Wirefree io



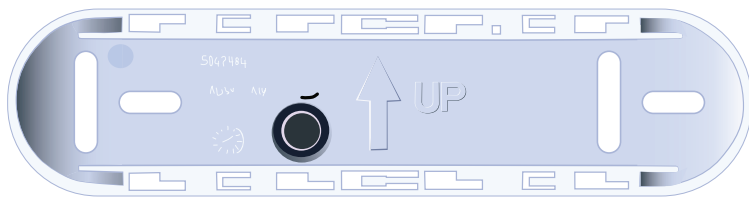
## Grunnleggende prinsipper:

- Motoren du bruker skal kun kobles til 230 V.
- Ikke koble de andre motorene til 230 V
- Motoren er allerede innstilt
- Motoren er allerede programmert med en io 1-veisstyring

## Monteringsbrakett

Ved montering må pilen peke oppover (se tegning av monteringsbrakett).

Denne braketten må monteres slik at dekselet fremdeles kan skyves på braketten.

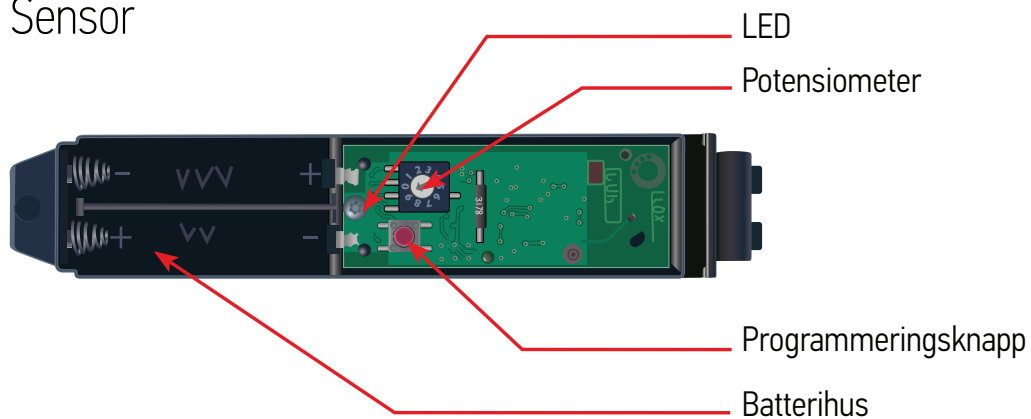


## Deksel

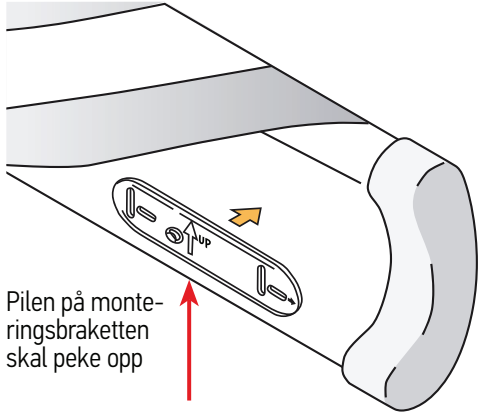
Dekselet skyves inn på braketten slik at teksten "Somfy" er lesbar.



## Sensor



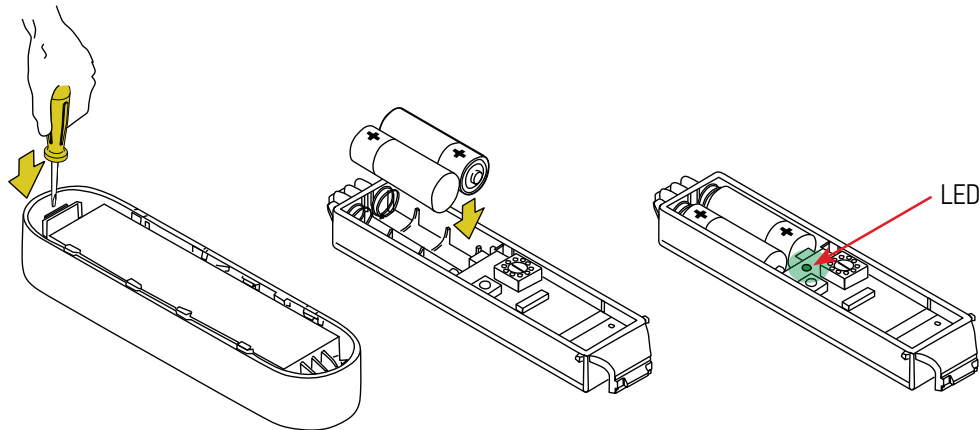
## Montering av braketten



Pilen på monteringsbraketten skal peke opp

Monter braketten på en av sidene på innsiden av frontskinnen.  
Bruk gjerne skruer

## Sett inn batteriene



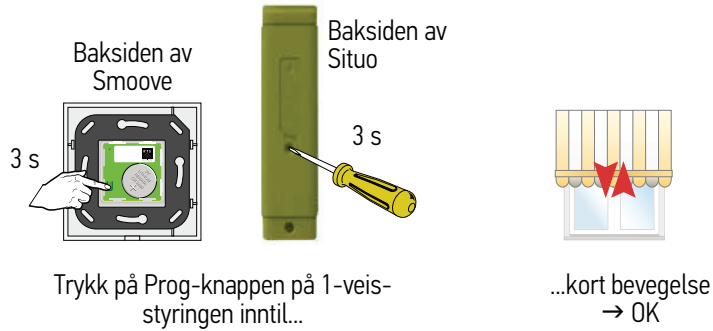
Ta sensoren ut av dekkelet

Sett inn batteriene

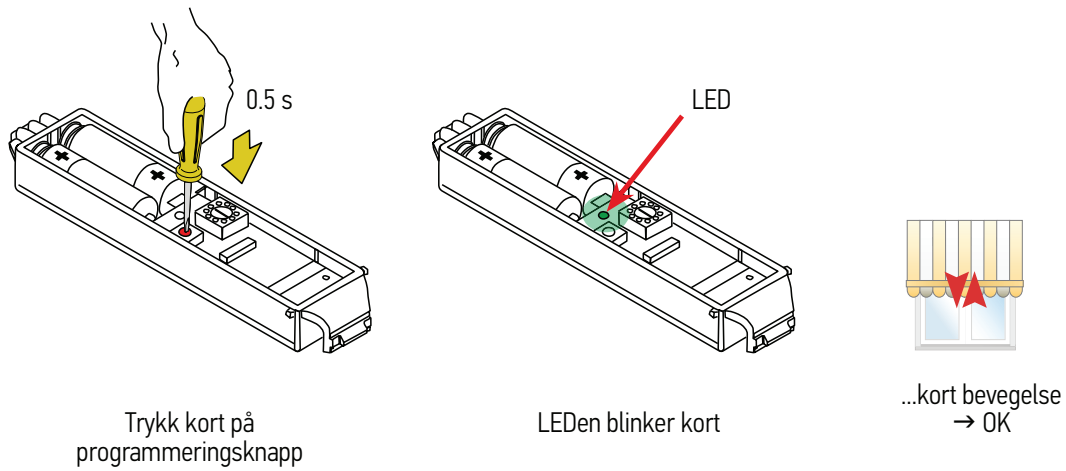
Ved riktig innsetting vil LEDen lyse grønt i 1 s  
Hvis den oransje LEDen lyser, er batteriene nesten tomme

## Programmere Eolis 3D WireFree io

### 1 Start med den allerede programmerte 1-veisstyringen

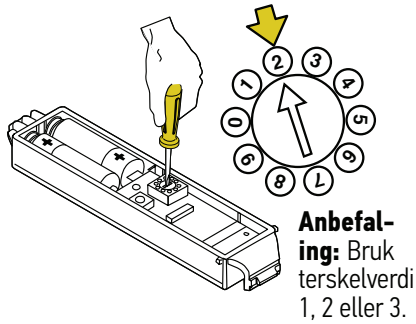


### 2 Ta frem Eolis 3D WireFree io



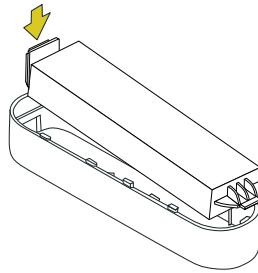
## Arbeide med forhåndsinnstilte terskelverdier

### Innstilling og montering

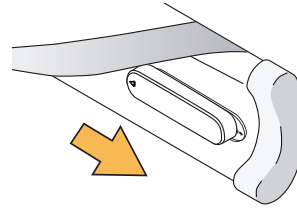


**Anbefaling:** Bruk terskelverdi 1, 2 eller 3.

Still inn ønsket terskelverdi.



Plasser sensoren i dekselet



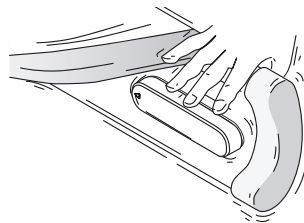
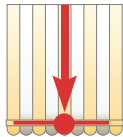
Montere sensoren på braketten

Etter 4 s kort opp/nedbevegelse av motoren → Sensoren gjenkjenner

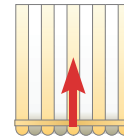
### Testing



Kjøre produktet til nedre endevisjon

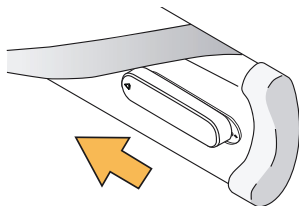


Rist litt i frontrammen

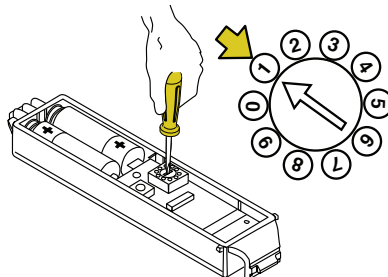


Markisen kjøres inn

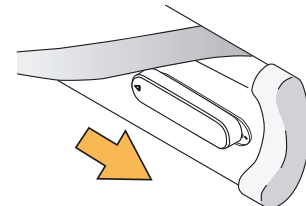
### Justere innstillingen



Ta sensoren ut av braketten



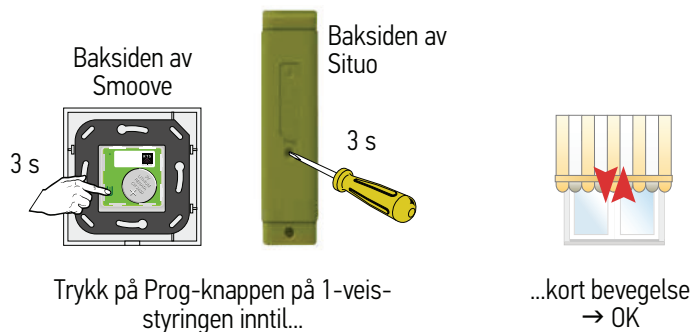
Endre innstillingen



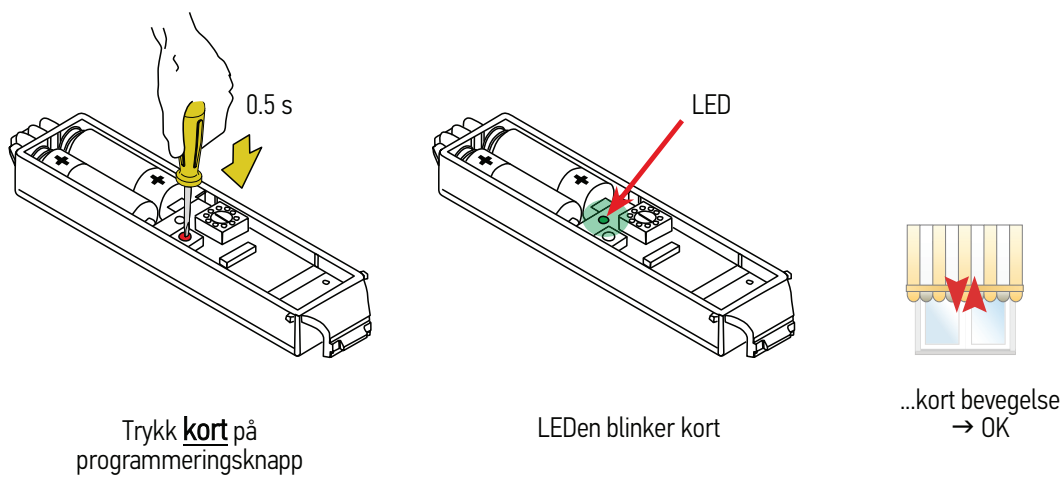
Montere sensoren på braketten og gjenta testen

## Slette Eolis 3D WireFree io fra motorens minne

### 1 Start med den allerede programmerte io-senderen



### 2 Ta frem den Eolis 3D WireFree io som du ønsker å slette fra motorens minne



## Feilsøking

Mislykket	Mulig årsak	Løsning
Terrassemarkise kjøres inn hver 30 minutter	Batteriene er nesten tomme <ul style="list-style-type: none"> <li>■ Ta Eolis 3D Wirefree io ut av monteringsbraketten</li> <li>■ Hvis den oransje LEDen tennes, betyr det at batteriene er nesten tomme.</li> </ul>	Skift ut begge batterier og sett sensoren tilbake i braketten
Terrassemarkisen kjøres ikke lenger ut med solen	Batteriene er tomme. <ul style="list-style-type: none"> <li>■ Ta Eolis 3D Wirefree io ut av monteringsbraketten</li> <li>■ Trykk kort på programmeringsknappen</li> <li>■ Hvis LEDen IKKE blinker er batteriene tomme</li> </ul>	Skift ut begge batterier og sett sensoren tilbake i braketten
Terrassemarkisen kjører inn hver time	Batteriene er tomme. <ul style="list-style-type: none"> <li>■ Ta Eolis 3D Wirefree io ut av monteringsbraketten</li> <li>■ Trykk kort på programmeringsknappen</li> <li>■ Hvis LEDen IKKE blinker er batteriene tomme</li> </ul> <p>Det foreligger forstyrrelser i forhold til overføringsrekkevidden</p> <ul style="list-style-type: none"> <li>■ Batteriene er ikke tomme</li> </ul>	Skift ut begge batterier og sett sensoren tilbake i braketten <ul style="list-style-type: none"> <li>■ Test med nye batterier</li> <li>■ Sjekk betjening med Eolis 3D Wirefree io på et annet sted på frontrammen nærmere motorsiden</li> <li>■ Bruk Eolis 3D Wirefree io bare på 1 sluttprodukt</li> <li>■ Det finnes et annet trådløst system i omgivelsene som forstyrrer</li> </ul>